

BaByliss®

PARIS



C319E – C325E – C332E – C338E

Ondulatorul Sublim'touch de la BaByliss permite crearea de bucle profesioniste, cu cea mai mare ușurință!

Înainte de a utiliza aparatul, citiți cu atenție instrucțiunile de siguranță.

CARACTERISTICILE PRODUSULUI

1. Ondulator - Îneliș Sublim'touch
2. Încălzire imediată (180 °)
3. Selector de temperatură: 10 poziții
4. Suport încorporat
5. Întrerupător pornire/oprire
6. Indicator luminos de funcționare
7. Capăt izolant
8. Cablu rotativ

UTILIZARE

- Conectați aparatul la priză și porniți-l.
- Selectați temperatura dorită cu ajutorul molettei de reglare. Pentru părul moale, decolorat și/sau sensibil, vă recomandăm să alegeți o temperatură mai joasă, iar pentru părul ondulat, des și/sau dificil de coafat, o temperatură mai ridicată. Consultați tabelul de mai jos:

Temperatură	Tip de păr
Poziția 1 - 4	Păr moale, decolorat și/sau sensibil
Poziția 5 - 7	Păr normal, vopsit și/sau ondulat
Poziția 8 - 10	Păr des și/sau ondulat

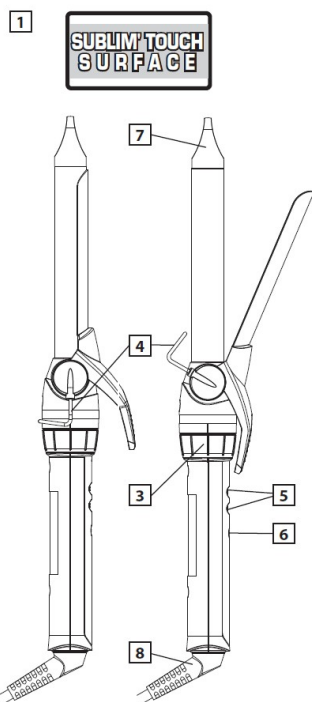
- Atunci când temperatura selecționată este atinsă, indicatorul luminos roșu va înceta să mai pâlpâie. În acest moment, aparatul este gata de a fi folosit; indicatorul roșu rămâne aprins.
- A se utiliza pe părul uscat sau foarte uscat. Împărțiți părul în șuvițe egale și pieptănați-le înainte de a-l ondula. Apăsăți pe mânerul clamei, plasați ondulatorul pe jumătatea șuviței de păr și repartizați uniform părul între clamă și tub. Trageți ușor ondulatorul până la extremitatea părului.
- Pentru a evita încălcirea părului, asigurați-vă că părul este bine rulat pe clamă, în sensul dorit pentru buclă. Plasați clama deasupra șuviței pentru a ondula părul înspre interior. Pentru a ondula părul înspre exterior, plasați clama dedesubtul șuviței.
- Rulați părul până la locul unde vor începe bucele, având grijă ca ondulatorul să nu atingă scalpul. Mențineți ondulatorul acolo câteva secunde, în funcție de textura și lungimea părului. Derulați cât părul este cald (nu fierbinte) la atingere. Pentru bucle mai strânse și mai elastice, rulați o porțiune mică de păr o dată. Pentru bucle mai ample și mai puțin definite, rulați mai mult păr o dată.
- Pentru a scoate ondulatorul, apăsați mânerul clamei și scoateți-l. Pentru «a fixa» bucla, așteptați ca părul să se răcească înainte de a-l peria sau pieptăna.
- După utilizare, opriți aparatul și scoateți-l din priză. Lăsați-l să se răcească înainte de a-l depozita.

ÎNTREȚINERE

După ce s-a răcit și a fost scos din priză, ondulatorul poate fi șters cu ajutorul unei cârpe umede. Asigurați-vă că este perfect uscat înainte de a-l băga iarăși în priză.

INDICAȚII DE SIGURANȚĂ

- **ATENȚIE:** săculețele de polietilenă în care este livrat produsul sau ambalajul său pot fi periculoase. Nu lăsați săculețele la îndemâna copiilor. A nu se utiliza în leagăne, pătuțuri pentru copii, cărucioare sau țarcuri pentru copii. Pelicula subțire se poate lipi de nas și gură, împiedicând respirația. Un săculeț nu este o jucărie.
- **ATENȚIE:** a nu se utiliza deasupra ori în apropierea chiuvetelor, căzilor, cabinelor de duș sau altor recipiente ce conțin apă. Mențineți aparatul uscat.
- Dacă utilizați aparatul în baie, nu uitați să-l scoateți din priză după ce l-ați folosit. În fapt, proximitatea unei surse de apă poate fi periculoasă chiar și dacă aparatul este oprit. Pentru a asigura o protecție suplimentară, este recomandată instalarea unui dispozitiv cu curent diferențial rezidual (DDR), curentul nedepășind 30 mA, în circuitul electric ce alimentează baia. Cereți sfatul instalatorului dvs.
- Nu introduceți aparatul în apă sau în orice alt lichid.
- În cazul în care cablul de alimentare este deteriorat, înlocuirea se va face de către fabricant, personalul responsabil cu serviciile post-vânzare sau o persoană calificată pentru a evita orice pericol.
- În timpul utilizării aparatului, aveți grijă să nu blocați sistemul de ventilație al aparatului. Asigurați-vă că nu există fire de păr sau alte reziduuri care să obstrucționeze filtrul posterior al aparatului.
- Acest aparat este prevăzut cu un termostat de siguranță. În caz de supraîncălzire, aparatul se va stinge singur și nu se va mai încălzi. Când este cazul, poziționați întrerupătorul situat pe mânerul aparatului pe OFF, scoateți aparatul din priză și lăsați-l să se răcească 10 minute. ÎNAINTE de a-l utiliza din nou, asigurați-vă că nu există fire de păr sau alte reziduuri care să obstrucționeze filtrul posterior al aparatului. Conectați aparatul la priză și porniți-l. În cazul în care se supraîncălzește din nou, încetați imediat să-l mai folosiți, stingeți-l și scoateți-l din priză. Trimiteți aparatul la centrul de Service al BaByliss.



- Nu utilizați aparatul dacă a căzut sau prezintă urme vizibile de deteriorare.
- Atâta timp cât aparatul este în priză sau pornit, nu îl lăsați nesupravegheat.
- Dacă apar probleme în cursul utilizării, scoateți-l imediat din priză.
- Nu utilizați alte accesorii decât cele recomandate de BaByliss.
- După fiecare utilizare și înainte de a-l curăța, scoateți aparatul din priză.
- Evitați contactul dintre suprafețele calde ale aparatului și piele, în special urechi, ochi, față și gât.
- Este interzisă utilizarea aparatului de către persoane (inclusiv copii) cu capacități fizice, senzoriale sau mintale reduse, ori de către persoane fără experiență sau cunoștințe, care nu au beneficiat, prin intermediul unei persoane responsabile de siguranța lor, de supraveghere sau instruire prealabilă privind utilizarea aparatului. Pentru a vă asigura că nu se joacă cu acest aparat, supravegheați copiii.
- Înainte de a-l depozita, lăsați aparatul să se răcească.
- Pentru a nu deteriora cablul, nu îl rulați în jurul aparatului și aveți grijă nu îl răsuciți sau pliați.
- Acest aparat respectă normele preconizate de directivele 04/108/CE (compatibilitate electromagnetică) și 06/95/CE (securitatea aparatelor electro-casnice).

ECHIPAMENTE ELECTRICE ȘI ELECTRONICE LA SFÂRȘITUL VIETII DE FUNCȚIONARE

În interesul tuturor și pentru a participa activ la efortul colectiv de protecție a mediului:

- Nu aruncați produsele împreună cu gunoiul menajer.
- Folosiți sistemele de colectare puse la dispoziție în țara dvs. Anumite materiale pot fi astfel reciclate sau valorizate.